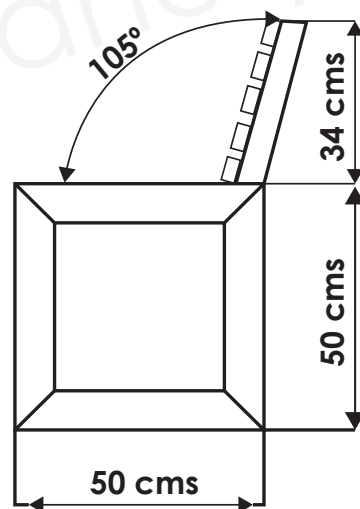
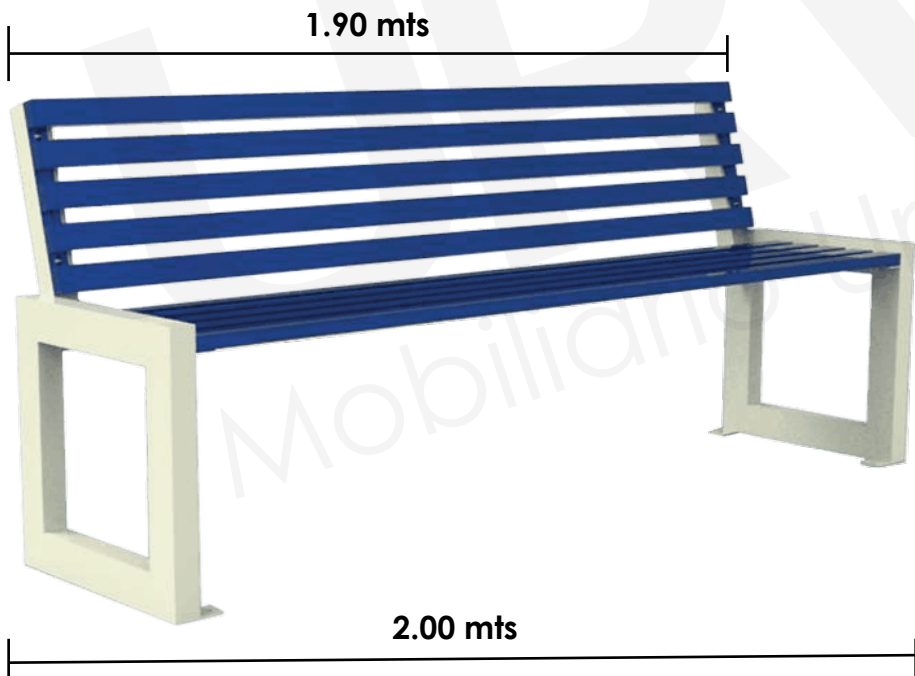


DESCRIPCIÓN

Banca (desarmable) fabricada con PTR de 2×1" unidos por medio de una solera de 1 1/2 x 1/8 (asiento y respaldo), y PTR de 3×2", PTR de 2×2", solera de 2" x 3/16" (estructura de las patas y respaldo) las cuales se sujetan por medio de tornillos cabeza redonda Allen de 5/16 x 3/4"; cuenta con perforaciones en las patas para ser fijada al piso por medio de taquetes expansivos de uso rudo.

- Largo: 2.00 mts.
- Terminado en pintura electrostática disponible en cualquier color (Consulta disponibilidad en productos).
- Ideal para parques, escuelas, áreas públicas, fraccionamientos privados, etc.



Manejamos diferentes tipos de láminas perforadas para las Bancas



Contamos con diferentes colores de pintura electrostática en polvo



Manejamos diferentes colores de Plastimadera para las Bancas

